

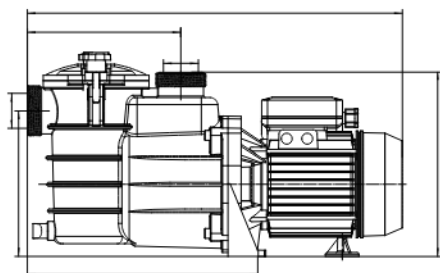
MINI

(2022)

 **PSH**
Let's pool!



**NUEVO
NEW
NOUVEAU**



Compatible

Las mismas dimensiones que la MINI que conoces desde siempre.
The same dimensions as the MINI you've always known.
Les mêmes dimensions que la MINI toujours connue.



Manguitos PVC / PVC couplings / Manchons en PVC

Ahora con opción para encolar. Enlaces Ø50 incluidos.
Now available to glue. Union fittings Ø50 included.
Maintenant disponible à coller. Raccords union Ø50 inclus.



MINI 1,5 HP

La gama MINI crece hasta 1,5 HP.
MINI range grows to 1,5 HP.
La gamme MINI s'agrandit à 1,5 HP.



MINI (2022)



Bomba diseñada para piscinas residenciales de tamaño pequeño y mediano. La MINI tiene una gran capacidad de auto aspiración que la convierte en la bomba idónea para equipos de filtración y limpia-fondos.

Autoaspirante hasta 4mca
Apta para funcionar con cloradores salinos o con agua de mar
Disponble motor trifásico de alta eficiencia energética tipo IE3 según estándar IEC 60034-30-1
Protección térmica incluida en las versiones monofásicas
Incorpora cable de 1,5m con enchufe Schuko en las versiones monofásicas
Clase de aislamiento: F
Protección: IP55
Motor: 50Hz/2900 rpm.
También disponible a 60Hz
Especialmente indicada para limpiafondos y equipos de filtración
Tmax: 40°C

MATERIALES

Cuerpo bomba: Polipropileno + 30% FV.
Rodete y difusor: Noryl + 30% FV.
Eje: Acero inoxidable AISI 416.
Sello mecánico: Carbono + Resina - Cerámica.
Tapa prefiltro: Policarbonato.
Cesta prefiltro: Polipropileno + 5% FV.

Pump designed for small and medium size residential pools. The MINI is a pump with great self-priming capacity that makes it ideal for use with filtration equipments and pool cleaners.

Self-priming up to 4mwh
Suitable for operation with salt chlorinators and sea water
Available high efficiency three phase motor class IE3 according to standard IEC 60034-30-1
Thermal protection incorporated in single-phase version
Includes 1,5m cable with Schuko plug in single-phase version
Insulation Class: F
Protection: IP55
Motor: 50Hz/2900 rpm.
Available also at 60Hz
Specially suitable for filtration equipments and pool cleaners
Tmax: 40°C

MATERIALS

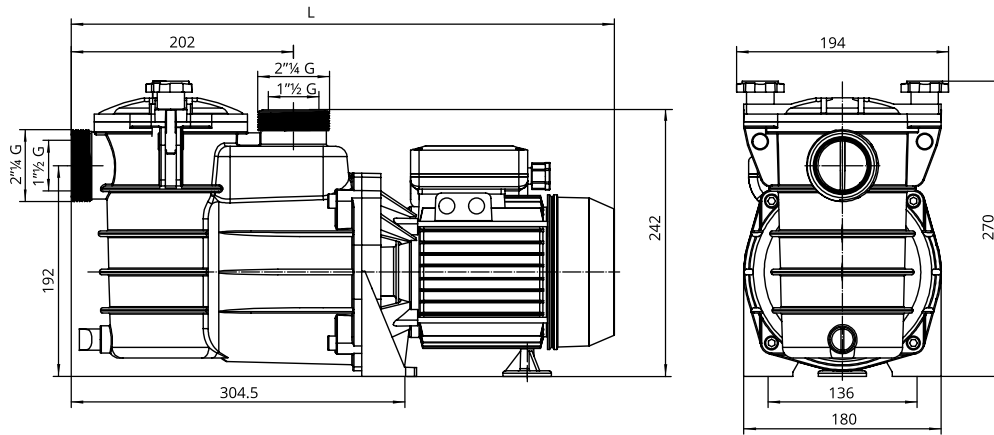
Pump housing: Polypropylene + 30% GF.
Impeller and Diffuser: Noryl +30% GF.
Shaft: Stainless steel AISI 416.
Mechanical Seal: Carbon + Resin - Ceramics.
Pre-filter cover: Polycarbonate.
Pre-filter basket: Polypropylene + 5% GF.

Pompe conçue pour les piscines résidentielles de petite et moyenne taille. La MINI est une pompe avec capacité d'auto-aspiration élevée qui la fait idéale pour les équipements de filtration et nettoyage des sols.

Auto-amorçage jusqu'à 4mCE
Adapté au fonctionnement avec l'eau de mer et chlorinateurs
Disponble moteur triphasé à haut rendement IE3 selon standard IEC 60034-30-1
Protecteur thermique incorporé dans la version monophasée
Comprend câble de 1,5 m avec prise Schuko en version monophasée
Classe d'isolement: F
Étanchéité: IP55
Moteur: 50Hz/2900 rpm.
Disponble aussi a 60Hz
Particulièrement adapté pour les équipements de filtration et bondes de fond
Tmax: 40°C

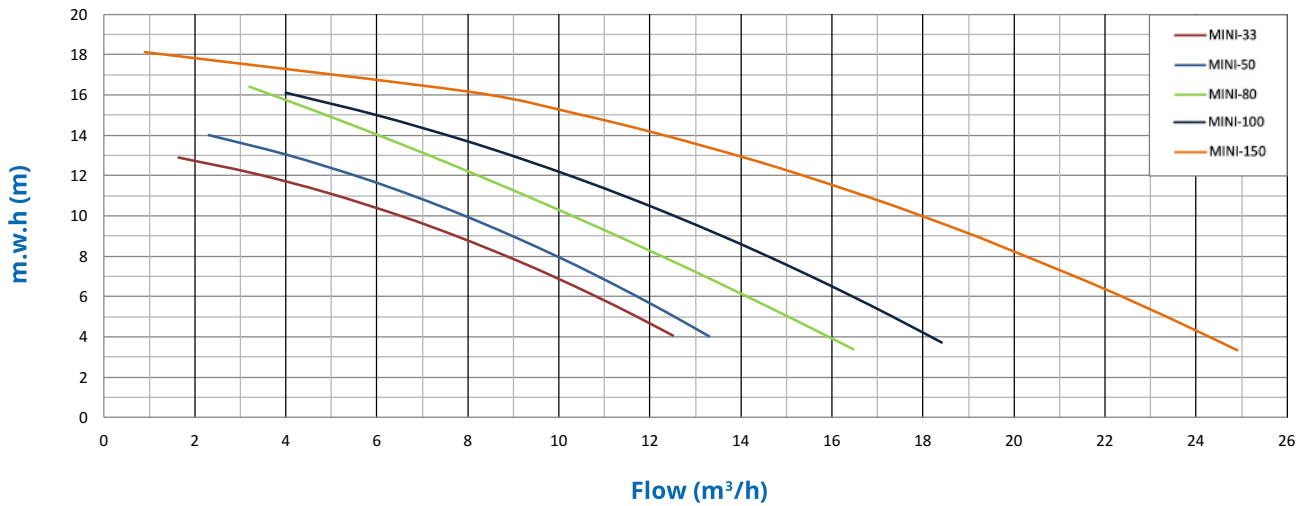
MATÉRIAUX

Corps de pompe: Polypropylène + 30% FV.
Turbine et diffuseur: Noryl + 30% FV.
Arbre: Acier inoxydable AISI 416.
Garniture mécanique: Carbono + Résine - Céramique.
Couvercle Préfiltre: Policarbonato.
Panier préfiltre: Polypropylène + 5% FV.

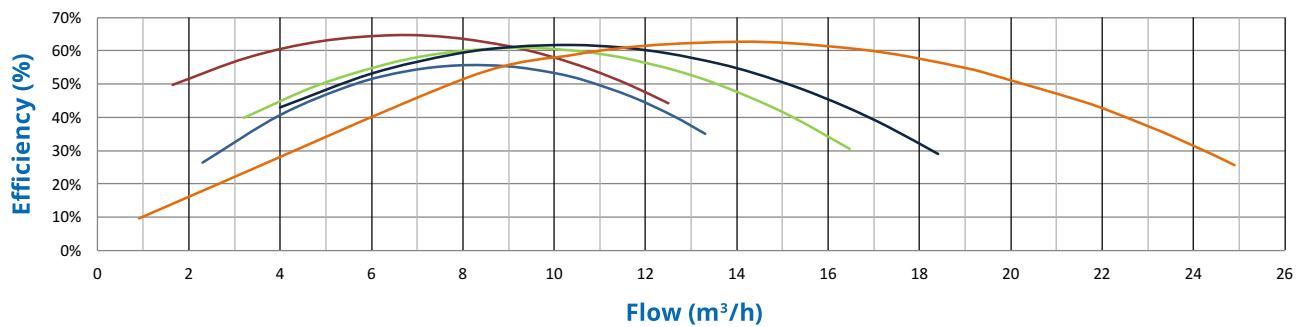


Tipo / Type / Tipe	L
MINI-33	496
MINI-50	
MINI-80	
MINI-100	518
MINI-150	

Characteristics curve



Hydraulic Performance

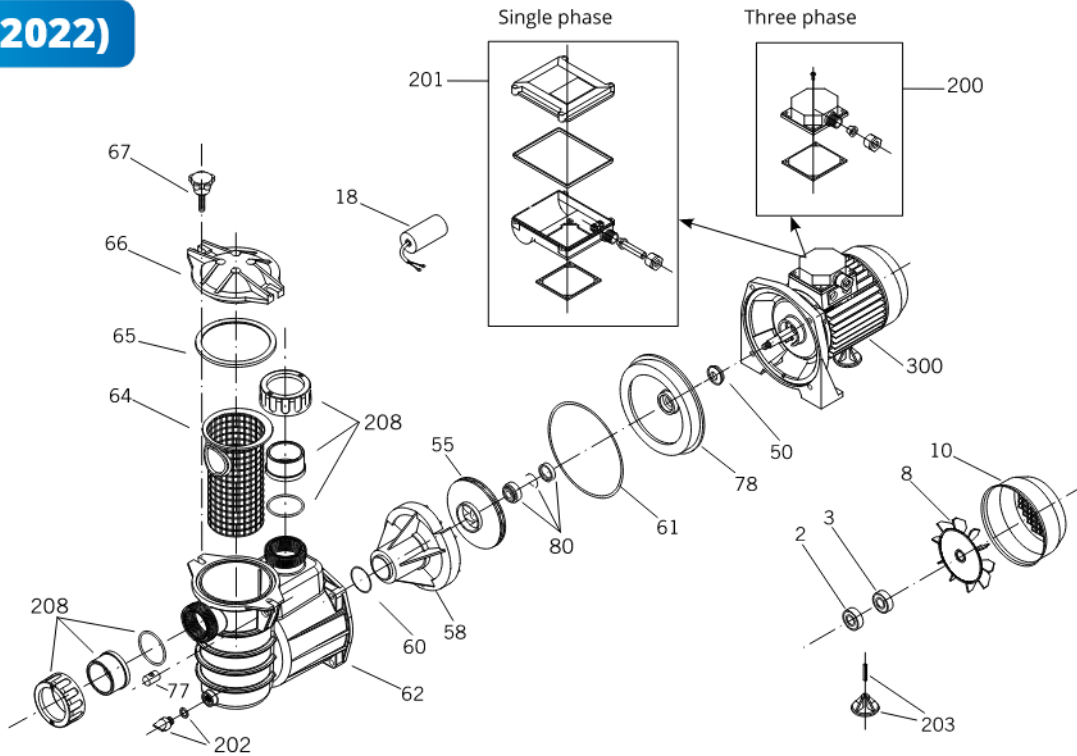


Tipo Type Tipe	Potencia Power Puissance kW HP	Cond. Capac. Cond. µF	IE3						Altura Manométrica / Head / Hauteur manométrique (m)							Bocas / Connections Sorties		Peso Weight Poids Kg
			II 230V A	III 230V A	III 400V A	III 230V A	III 400V A	4	6	8	10	12	14	16	IN	OUT		
MINI-33	0,25 0,33	16	2,6	-	-	-	-	12,5	10,8	9,0	6,5	3,3	-	-	1" 1/2 / Ø50	1" 1/2 / Ø50	8,6	
MINI-50	0,37 0,50	16	3,2	-	-	-	-	13,3	11,7	10,0	7,9	5,6	2,3	-	1" 1/2 / Ø50	1" 1/2 / Ø50	9,2	
MINI-80	0,60 0,80	20	4,2	2,7	1,7	2,6	1,5	16,5	14,4	12,5	10,5	8,6	6,3	3,3	1" 1/2 / Ø50	1" 1/2 / Ø50	10,5	
MINI-100	0,75 1	25	4,6	3,1	1,9	3,0	1,7	18,4	16,4	14,4	12,5	10,4	7,8	4,0	1" 1/2 / Ø50	1" 1/2 / Ø50	11,0	
MINI-150	1,10 1,50	25	6,2	4,3	2,5	4,0	2,3	24,2	22,4	20,2	18,0	15,3	12,2	8,4	1" 1/2 / Ø50	1" 1/2 / Ø50	12,3	



Despiece / Exploded view / Vue éclaté

MINI (2022)



Nº	Descripción	Description	Description	Unidades / Units/Unités
2	Rodamiento (delantero)	Bearing (front)	Roulement (avant)	1
3	Rodamiento (trasero)	Bearing (back)	Roulement (arrière)	1
8	Ventilador	Fan	Ventilateur	1
10	Coraza	Fan cover	Couvercle du ventilateur	1
18	Condensador	Capacitor	Condensateur	1
50	Paragoteo	Drip washer	Pare-gouttes	1
55	Turbina	Impeller	Turbine	1
58	Difusor	Diffuser	Difusueur	1
60	Junta difusor	Diffuser gasket	Joint diffuseur	1
61	Junta cuerpo bomba	Pump housing gasket	Joint du corps de pompe	1
62	Cuerpo bomba	Pump housing	Corps de pompe	1
64	Cesta filtro	Pre-filter basket	Panier préfiltre	1
65	Junta tapa filtro	Pre-filter cover gasket	Joint préfiltre	1
66	Tapa filtro	Pre-filter cover	Couvercle préfiltre	1
67	Palomilla	Knob	Écrou à bouton	2
77	Tuerca sujeción palomilla	Fixing thumb nut	Écrou papillon	2
78	Cuerpo intermedio	Intermediate housing	Corps intermédiaire	1
80	Sello mecánico	Mechanical seal	Garniture mécanique	1
200	Caja conexiones trifásica	Connection box 3 phase	Boîte de connexion 3 phase	1
201	Caja conexiones monofásica	Connection box single phase	Boîte de connexion monophasé	1
202	Tapón desagüe + junta	Drain plug + gasket	Bouchon de vidange + joint	1
203	Pie apoyo	Support foot	Pied du support	1
208	Manguito enlace + tuerca + junta	Coupling sleeve + nut + gasket	Manchon emboîtement + écrou + joint	2
300	Motor	Motor	Moteur	1

Oficina / Office / Bureau

Antoni de Borja 7, Entlo 1ª
08191 Rubí (Barcelona), España / Spain
Tel. +34 93 377 40 66
info@bombaspsh.com

Fábrica / Factory / Usine

Carretera de Manresa a Berga, s/n
Colònia Textil El Molí
08660 Balsareny (Barcelona),
España / Spain