

El **Proyector Extraplano LED modelo A** es un proyector subacuático ideal para piscinas nuevas o sustituciones. Su instalación es muy sencilla, simplemente fijando el anclaje a la pared sin necesidad de nicho. Además, su anclaje es compatible con otros fabricantes.

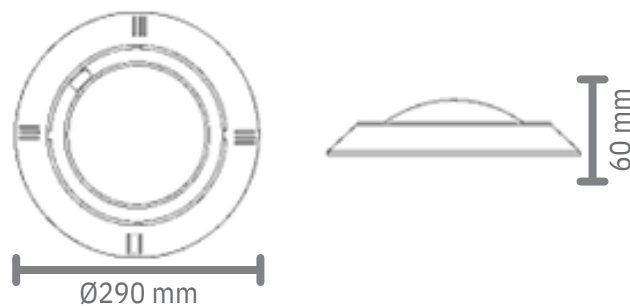
Su sistema LED SMD de alta luminosidad da la mayor cantidad de Lm/W del mercado, disponible en luz de color blanco frío, blanco cálido y RGB.

Las versiones RGB necesitan para su funcionamiento el modulador + mando a distancia RGB (EB101B+RC102B).

Todas las piezas de montaje están incluidas, opcionalmente se puede solicitar el accesorio para piscinas de poliéster (ULPRENSA).

CARACTERÍSTICAS TÉCNICAS

VOLTAJE:	12V AC
FRECUENCIA:	50/60Hz
VIDA ÚTIL:	+50.000h
TEMPERATURA MÁX. AGUA:	40°C
PROFUNDIDAD MÁX. INSTALACIÓN:	2m.
VALORES MÁXIMOS DE TRATAMIENTO DEL AGUA:	
	Cloro: 2 mg/l Bromo: 5 mg/l
	Electrólisis de sal (Na Cl): 6 g/l
	El Ph del agua de la piscina: 7,2 y 7,6
CABLE:	2mts. 2x1,5mm ²
MATERIALES:	Cuerpo Poliamida ABS IMD
ACCESORIOS COMPATIBLES:	ULPRENSA, EB101B+RC102B, EB101C+RC102C

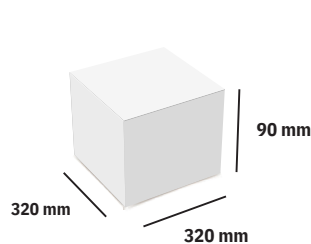


Modelo	Extraplano A					
Referencia	UL039C	UL019C	UL019W	UL019B	UL039D	UL029A
Color Luz	Blanco	Blanco	Blanco Cálido	RGB	RGB	RGB
Potencia	18W	35W	35W	35W	18W	35W
Lúmenes	2.000 lm	4.100 lm	4.100 lm	4.100 lm	2.000 lm	4.100 lm
Control	Interruptor			Mando + Modulador ¹		
Tensión	12 AC					

¹Mando y modulador necesario para su funcionamiento (RC102B + EB101B)

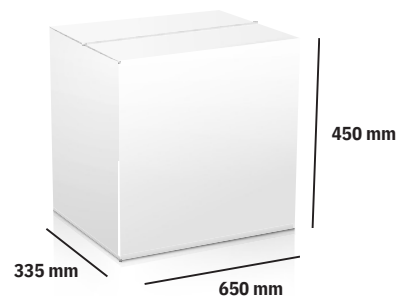
MATERIAL EMBELLECEDOR:	ABS Blanco
TIPO DE LUZ:	Blanca, Blanca Cálida y RGB
POTENCIA:	18W o 35W
FLUJO LUMINOSO:	2.000 lm (18W) o 4.100 lm (35W)
VOLTAJE:	12V AC
TEMPERATURA DEL COLOR:	6.400K (UL039C - UL019C) 3.000K (UL019W) RGB (UL019B - UL039D - UL029A)
CRI:	<80
EFICIENCIA:	111~117 lm/w
CLASE ENERGÉTICA:	F
SISTEMAS DE CONTROL:	ON/OFF (UL039C - UL019C - UL019W - UL019B) EB101B+RC102B (UL039D - UL029A)

CAJA UNITARIA



Peso / Caja unitaria: 1,3 Kg

CAJA MÚLTIPLE
X10 UDS.



Peso / Caja múltiple: 13 Kg