

El **Proyector Extraplano LED WiFi - 4 hilos** es un proyector subacuático ideal para piscinas nuevas o sustituciones. Su instalación es muy sencilla, simplemente fijando el anclaje a la pared sin necesidad de nicho. Además, su anclaje es compatible con otros fabricantes.

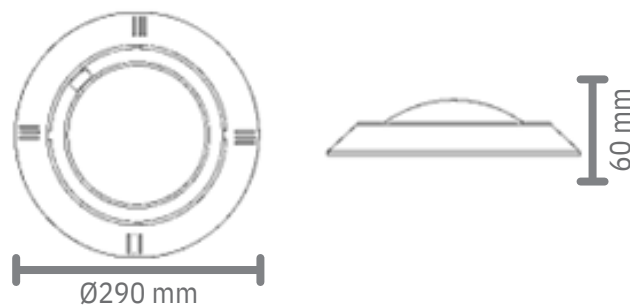
Su sistema LED SMD de alta luminosidad da la mayor cantidad de Lm/W del mercado, disponible en RGB.

El proyector es de 4 hilos en corriente continua, por lo que debe ir con una fuente de alimentación (ULALIM). También necesitan para su funcionamiento el modulador + mando a distancia WiFi (EB101W+RC102W).

Todas las piezas de montaje están incluidas.

CARACTERÍSTICAS TÉCNICAS

VOLTAJE:	12V DC
FRECUENCIA:	50/60Hz
VIDA ÚTIL:	+50.000h
TEMPERATURA MÁX. AGUA:	40°C
PROFUNDIDAD MÁX. INSTALACIÓN:	2m.
VALORES MÁXIMOS DE TRATAMIENTO DEL AGUA:	
	Cloro: 2 mg/l Bromo: 5 mg/l
	Electrólisis de sal (Na Cl): 6 g/l
	El Ph del agua de la piscina: 7,2 y 7,6
CABLE:	2mts. 2x1,5mm ²
MATERIALES:	Cuerpo Poliamida ABS IMD
ACCESORIOS COMPATIBLES:	EB101W+RC102W, ULALIM150, ULALIM300



Modelo	Extraplano WiFi - 4 hilos
Referencia	UL049WI
Color Luz	RGB
Potencia	35W
Lúmenes	4.100 lm
Control	Mando + Modulador WiFi ²
Tensión	12 DC ³

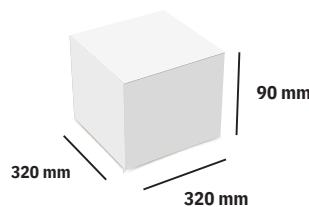
²Mando y modulador necesario para su funcionamiento (RC102W + EB101W)

³Proyector con funcionamiento en corriente continua (DC). Disponible fuente de alimentación ULALIM

MATERIAL EMBELLECEDOR:	ABS Blanco
TIPO DE LUZ:	RGB
POTENCIA:	35W
FLUJO LUMINOSO:	4.100 lm
VOLTAJE:	12V DC
TEMPERATURA DEL COLOR:	RGB

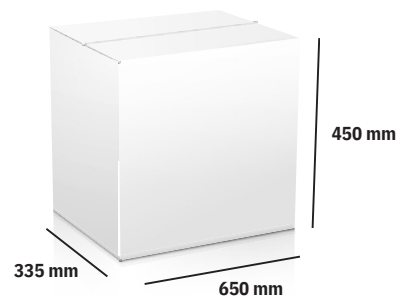
CRI:	<80
EFICIENCIA:	111~117 lm/w
CLASE ENERGÉTICA:	
SISTEMAS DE CONTROL:	EB101W+RC102W

CAJA UNITARIA



Peso / Caja unitaria: 1,3 Kg

CAJA MÚLTIPLE
X10 UDS.



Peso / Caja múltiple: 13 Kg