

El **Proyector Extraplano LED modelo S** es un proyector subacuático ideal para piscinas nuevas o sustituciones. Su instalación es muy sencilla, simplemente fijando el anclaje a la pared sin necesidad de nicho.

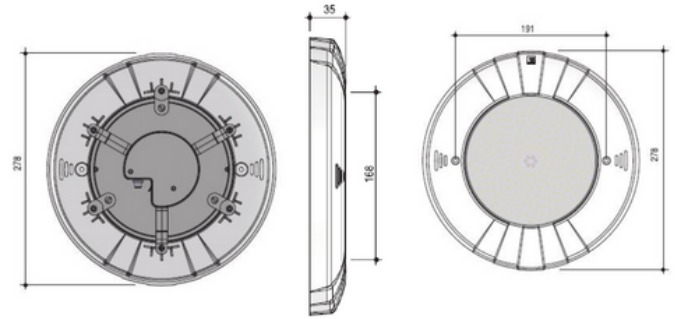
Posibilidad de instalación directamente a la pared a través de tornillos.

Su diseño es ultrafino e incluye un sistema LED SMD de alta luminosidad y está disponible en luz de color blanco frío.

Todas las piezas de montaje están incluidas, opcionalmente se puede solicitar el accesorio para piscinas deliner (*ULLINS*).

CARACTERÍSTICAS TÉCNICAS

VOLTAJE:	12V AC
FRECUENCIA:	50/60Hz
VIDA ÚTIL:	+50.000h
TEMPERATURA MÁX. AGUA:	40°C
PROFUNDIDAD MÁX. INSTALACIÓN:	2m.
VALORES MÁXIMOS DE TRATAMIENTO DEL AGUA:	
	Cloro: 2 mg/l Bromo: 5 mg/l
	Electrólisis de sal (Na Cl): 6 g/l
	El Ph del agua de la piscina: 7,2 y 7,6
CABLE:	2mts. 2x1,5mm ²
MATERIALES:	Cuerpo Poliamida ABS IMD
ACCESORIOS COMPATIBLES:	ULLINS

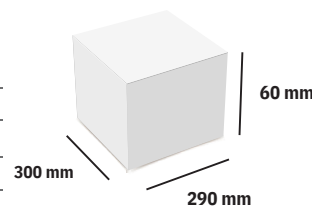


Modelo	Extraplano S	
Referencia	UL060C	ULLINS
Color Luz	Blanco	
Potencia	23W	
Lúmenes	1.500 lm	
Control	Interruptor	
Tensión	12 AC	
	Accesorio para piscinas de liner Proyector Extraplano LED modelo S (Incluye boquilla 2" + Cruceta + Juntas + Tornillería)	

MATERIAL EMBELLECEDOR:	ABS Blanco
TIPO DE LUZ:	Blanca
POTENCIA:	24W
FLUJO LUMINOSO:	1.614 lm
VOLTAJE:	12V AC
TEMPERATURA DEL COLOR:	6.400K

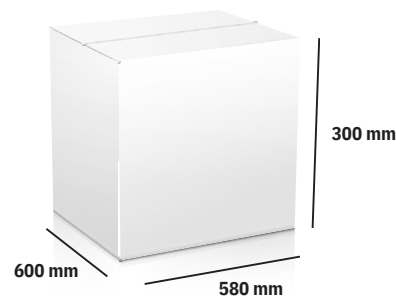
CRI:	<80
EFICIENCIA:	67 lm/w
CLASE ENERGÉTICA:	F
SISTEMAS DE CONTROL:	ON/OFF

CAJA UNITARIA



Peso / Caja unitaria: 0,8 Kg

CAJA MÚLTIPLE
X10 UDS.



Peso / Caja múltiple: 8 Kg