

El **Proyector Extraplano LED Epoxy** es un proyector subacuático ideal para piscinas nuevas o sustituciones. Encapsulado en resina Epoxy con tratamiento especial UV, reduce al mínimo la posibilidad de una filtración de agua. Su instalación es muy sencilla, simplemente fijando el anclaje a la pared sin necesidad de nicho. Además, su anclaje es compatible con otros fabricantes.

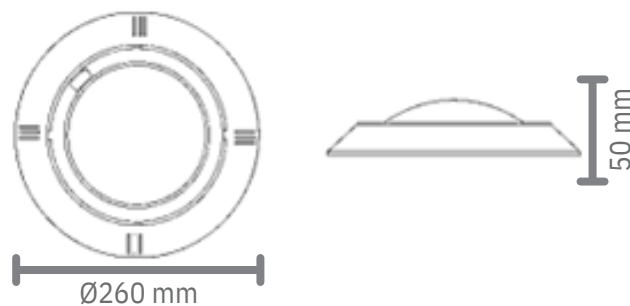
Su sistema LED SMD de alta luminosidad da la mayor cantidad de Lm/W del mercado, disponible en luz de color blanco frío y RGB.

Las versiones RGB necesitan para su funcionamiento el modulador + mando a distancia RGB (EB101B+RC102B).

Todas las piezas de montaje están incluidas, opcionalmente se puede solicitar el accesorio para piscinas de poliéster (ULPRENSA).

CARACTERÍSTICAS TÉCNICAS

| | |
|--|---|
| VOLTAJE: | 12V AC |
| FRECUENCIA: | 50/60Hz |
| VIDA ÚTIL: | +50.000h |
| TEMPERATURA MÁX. AGUA: | 40°C |
| PROFUNDIDAD MÁX. INSTALACIÓN: | 2m. |
| VALORES MÁXIMOS DE TRATAMIENTO DEL AGUA: | |
| | Cloro: 2 mg/l Bromo: 5 mg/l |
| | Electrólisis de sal (Na Cl): 6 g/l |
| | El Ph del agua de la piscina: 7,2 y 7,6 |
| CABLE: | 2mts. 2x1,5mm ² |
| MATERIALES: | Cuerpo Poliamida y epoxy ABS IMD |
| ACCESORIOS COMPATIBLES: | ULPRENSA, EB101B+RC102B, EB101C+RC102C |

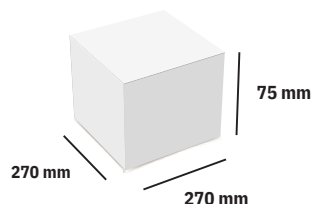


| Modelo | Extraplano Epoxy | |
|------------|------------------|--------------------------------|
| Referencia | UL079C | UL079A |
| Color Luz | Blanco | RGB |
| Potencia | 35W | 35W |
| Lúmenes | 4.100 lm | 4.100 lm |
| Control | Interruptor | Mando + Modulador ¹ |
| Tensión | 12 AC | |

¹Mando y modulador necesario para su funcionamiento (RC102B + EB101B)

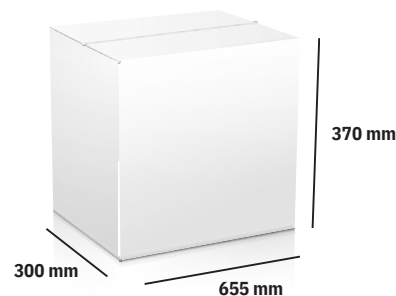
| | |
|------------------------|---|
| MATERIAL EMBELLECEDOR: | ABS Blanco |
| TIPO DE LUZ: | Blanca y RGB |
| POTENCIA: | 35W |
| FLUJO LUMINOSO: | 4.100 lm |
| VOLTAJE: | 12V AC |
| TEMPERATURA DEL COLOR: | 6.400K (UL079C) RGB (UL079A) |
| CRI: | <80 |
| EFICIENCIA: | 117 lm/w |
| CLASE ENERGÉTICA: | F |
| SISTEMAS DE CONTROL: | ON/OFF (UL079C) EB101B+RC102B (UL079A) |

CAJA UNITARIA



Peso / Caja unitaria: 0,9 Kg

CAJA MÚLTIPLE
X10 UDS.



Peso / Caja múltiple: 9 Kg