

El Mini LED es un proyector subacuático ideal para piscinas nuevas o sustituciones. Es ideal para espacios reducidos, como escaleras o spas. Es válido para piscinas de hormigón, poliéster o liner. Su instalación es muy sencilla, simplemente a través de un pasamuros de 2" o del nicho que lleva incluido.

Su sistema LED SMD de alta luminosidad da la mayor cantidad de Lm/W del mercado, disponible en luz de color blanco frío y RGB.

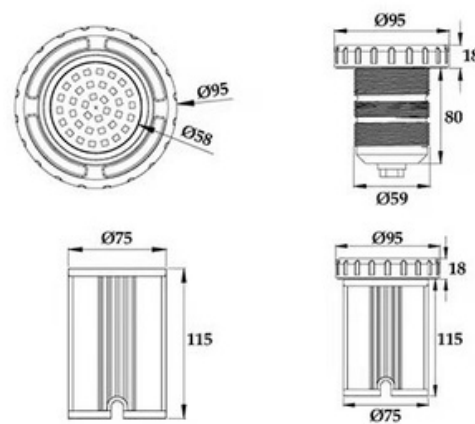
Las versiones RGB necesitan para su funcionamiento el modulador + mando a distancia RGB (EB101B+RC102B).

Todas las piezas de montaje están incluidas.



CARACTERÍSTICAS TÉCNICAS

VOLTAJE:	12V DC
FRECUENCIA:	50/60Hz
VIDA ÚTIL:	+50.000h
TEMPERATURA MÁX. AGUA:	40°C
PROFUNDIDAD MÁX. INSTALACIÓN:	2m.
VALORES MÁXIMOS DE TRATAMIENTO DEL AGUA:	
	Cloro: 2 mg/l Bromo: 5 mg/l
	Electrólisis de sal (Na Cl): 6 g/l
	El Ph del agua de la piscina: 7,2 y 7,6
CABLE:	2mts. 2x1,5mm ²
MATERIALES:	Cuerpo Poliamida ABS IMD
ACCESORIOS COMPATIBLES:	EB101B+RC102B EB101C+RC102C

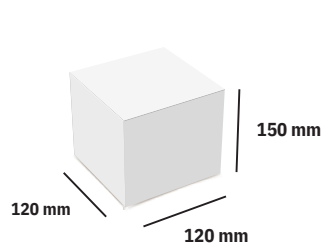


Modelo	Mini Led	
Referencia	UL010C	UL010A
Color Luz	Blanco	RGB
Potencia	10W	10W
Lúmenes	600 lm	600 lm
Control	Interruptor	Mando + Modulador ¹
Tensión	12 AC	

¹Mando y modulador necesario para su funcionamiento (RC102B + EB101B)

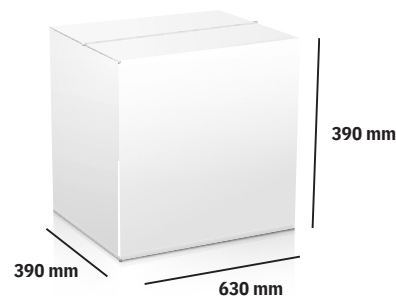
MATERIAL EMBELLECEDOR:	ABS Blanco
TIPO DE LUZ:	Blanca y RGB
POTENCIA:	10W
FLUJO LUMINOSO:	600 lm
VOLTAJE:	12V AC
TEMPERATURA DEL COLOR:	6.400K (UL010C) RGB (UL010A)
CRI:	<80
EFICIENCIA:	60 lm/w
CLASE ENERGÉTICA:	F
SISTEMAS DE CONTROL:	ON/OFF (UL010C) EB101B+RC102B (UL010A)

CAJA UNITARIA



Peso / Caja unitaria: 0,8 Kg

CAJA MÚLTIPLE
X30 UDS.



Peso / Caja múltiple: 24 Kg