

El **Compacto de filtración modelo Trycompact** es un equipo ideal para piscinas elevadas. Incluye todo lo necesario para una correcta filtración de la piscina.

El filtro está fabricado en polipropileno soplado de alta calidad en una sola pieza. Incluye una válvula selectora TOP de 6 vías con anclaje mediante zuncho.

La bomba autoaspirante incluye prefiltro con cestillo y tapa roscada para que sea más fácil extraerlo. Además, incluye un cable con su enchufe de 1,5 metros para conectar directamente a la electricidad.

La peana es de ABS de alta calidad para anclar el filtro y la bomba de una manera muy sencilla.

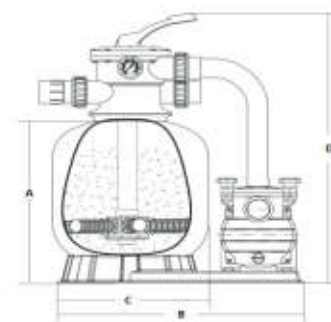
Por último, se incluyen todos los accesorios necesarios para su instalación, como manómetro, desagüe, adaptadores, mangueras, crepinas, tornillería, juntas, protector de arena, etc.

DATOS TÉCNICOS BOMBA

ALIMENTACIÓN:	220 VAC
EJE DEL MOTOR:	Acero Inox. AISI 420
SELLO MECANICO:	Grafito y SIC
CLASE DE AISLAMIENTO:	F
CAUDAL:	De 4,2 a 7,8 m ³ /h
CABLE DE ALIMENTACIÓN:	1,5 mts x 1,5 mm

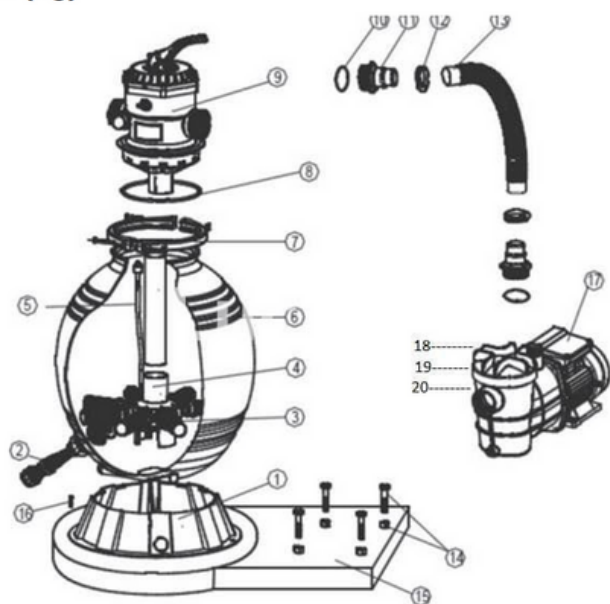
DATOS TÉCNICOS FILTRO

PRESIÓN DE TRABAJO:	0,5 - 1,2 kg/cm ²
PRESIÓN MÁXIMA:	1,5 kg/cm ²
PRESIÓN DE PRUEBA:	3 kg/cm ²
TEMPERATURA TRABAJO:	<50°C
CONEXIÓN:	1½" - Ø38
GRANULOMETRÍA:	0,4 - 0,8 mm

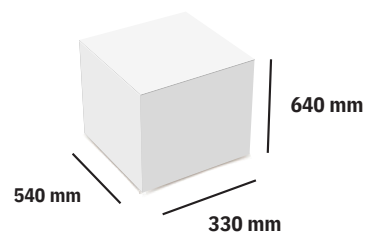


Dimensiones (mm)				
CÓDIGO	A	B	C	D
COMP300	463	456	330	630

Modelo	Compacto de filtración Trycompact
Referencia	COMP300
Filtro	Soplado Ø330
Bomba	Autoaspirante con Prefiltro de 0,35 cv
Caudal (m ³ /h)	6,0
Arena (Kg)	15,0
Peso (Kg)	12,5



CAJA UNITARIA



Peso / Caja unitaria: 13 Kg